



La Pioche



Bulletin de liaison de l'Union Française des Télégraphistes
Membre du REF-UNION et de l'EUCW



SOMMAIRE

Edito Pages 2 à 5
Infos diverses Page 6
Manip lame de scie Pages 7-8
Guirlande de Noël Pages 9-10
Challenge Général Ferrié Pages 11 à 13
Salon de Monteux Page 14

Appel à cotisations Page 15
Appel à candidatures Page 16
Remise mérite UFT à F3AT Page 17
Récepteur de trafic Pages 18 à 27
5R8M Pages 28 à 32
Infos AG 2015 Pages 33 à 36



28ème Année - N° 113

04/2014



**UNION FRANÇAISE DES
TÉLÉGRAPHISTES**

<http://www.uft.net>

Président : F6ELU

e-mail F6ELU : presi@uft.net

Adresse courrier :
F6ELU - Francis FAGON
30 rue Louis Breguet
37100 TOURS

Cotisation : 18 Euros à adresser à:

F6ICG Gérard TOUSSAINT
35 rue des Druyes
89560 COURSON LES CARRIERES

Rédaction et mise en pages :

F6AXX et F6EEQ

e-mail : F6axx@neuf.fr

Impression : Imprimerie MARIM –
1 rue Mansard – 83100 TOULON

Routage : AIR

Comité de lecture: F5NQL, F6ICG, F5PLG, F6ENO

Merci à: F6ELU, F6BCU, F5NQL, F6ENO, F9WT, F5RUJ, F6EEQ, F5AKI, F1HRE, pour l'aide apportée à la réalisation de ce numéro.

Couverture : Marconi type 971, mis en service à la fin des années 40 dans la marine marchande britannique jusqu'à la fin des années 50 (**Collection F9WT**)

Les articles n'engagent que leurs auteurs. Les photos et documents originaux peuvent être retournés sur demande. En adressant des documents à la rédaction de La Pioche, l'expéditeur accepte que l'UFT les fasse paraître également dans « CW Infos » de Radio-REF. En cas de modification importante la rédaction en proposera l'épreuve à l'auteur avant publication.

EDITO



Vous allez avoir droit ce trimestre à un éditorial un peu plus personnalisé dans lequel je parle un peu de moi. Je sais le « moi » est haïssable mais merci de l'accepter comme une tranche de vie, ni meilleure ni pire que la votre. Je le fais à travers d'une lettre à un ami. Merci également de tolérer les passages qui sont explicatifs pour cet ami mais très bien connus de vous.

Lettre à un ami

Quelle joie de te retrouver l'autre jour après une si longue absence. Hélas nos occupations réciproques ce jour là ne nous ont pas permis le long échange que nécessitaient nos retrouvailles. Aussi je viens compléter tout ce que nous n'avons pas eu le temps de bien nous raconter...

Comme je te l'avais dis succinctement, mes occupations actuelles tournent autour de l'animation d'une association de télégraphistes. He oui cela existe encore ! Et c'est même bien vivant puisque plus de quatre cents sociétaires ont fait l'effort de verser leur cotisation pour cette année. Ce dynamisme doit être hélas contre balancé par une moyenne d'âge un peu éle-

vée pour tout ce petit monde. Mais cela se comprend bien si on prend en compte l'importante évolution des moyens de communication de ces cinquante dernières années. Le groupe se compose de télégraphistes formés en interne par diverses administrations pour satisfaire les besoins de ces dernières en opérateurs « code morse » en relation avec les communications de l'époque bien évidemment. Il existe également des gens qui ont souhaité intégrer des professions enviées dans ces mêmes temps comme par exemple radio de la marine marchande. L'épopée du Capitaine « Carlsen » restait bien dans les mémoires. Qu'ils aient réussi ou non aux divers concours, ils ont continué à pratiquer ce type de communication. Tous ces gens sont avant tout des télégraphistes qui ont trouvé à travers le service amateur un support et notamment les bandes de fréquences affectées à ce service pour continuer à exercer leur ART comme de réels ARTISANS au sens noble du terme et il suffit d'écouter la qualité de leur manipulation pour confirmer cette appréciation. Enfin pour être complet, il y a parmi nos sociétaires, des radio amateurs qui se sont convertis à l'usage de ce mode de transmission car pour l'accès aux bandes décamétriques la connaissance du morse était obligatoire.

Tu m'avais demandé comment j'étais tombé là dedans. C'est uniquement par conscience professionnelle étant responsable à l'époque parmi un certain nombre de choses de stages de télégraphistes. J'ai voulu savoir ce que c'était, connaître la réalité de ce type d'apprentissage et donc j'ai suivi « haut le pied » comme on dit aux chemins de fer un de ces stages de formation y compris l'examen final. Puis ensuite je suis devenu radio amateur et je le suis encore actuellement. A cette époque il fallait présenter sa station d'émission et répondre à un certain nombre de questions techniques concernant la radio électricité auprès d'un inspecteur des PTT venu contrôler également les installations. Je dois t'avouer que si dans mes premières années d'amateur j'ai construit un certains nombre d'accessoires, par la suite les contraintes professionnelles et familiales, la difficulté pour trouver les composants et la baisse généralisée des coûts m'ont poussé à acheter du « tout fait ».

Tu me demandais également comment était ressenti mon passé d'officier supérieur. En général bien et puis certaines fois un peu moins bien. Du côté du bien, les sociétaires sont conscients que les affaires sont tenues de façon rigoureuse et que s'il est nécessaire de prendre des décisions elles seront prises. De plus avant mon départ en retraite, j'ai suivi un module « gestion des entreprises » auprès de l'antenne du CNAM de Rennes dans

le but de pouvoir assurer quelques années d'activités de reconversion. En fait cela n'a débouché sur aucun emploi actif mais cela m'a permis d'assurer des postes de responsabilité en milieu associatif. Même je pense que « organiser et m'occuper des autres » est en quelque sorte une addiction pour moi allant parfois à l'encontre des occupations de base du simple sociétaire. Donc ça c'est peut être un peu moins bien.....

Restons dans le moins bien, il peut arriver mais c'est rare qu'une décision de conduite soit interprétée comme une attitude de commandement trouvant ses fondements dans mon passé....

Autant je reste dans un exercice très démocratique de l'association en faisant adopter un maximum de décisions par l'assemblée générale des membres, autant il est plus difficile de communiquer sur une décision impromptue à cause de la répartition géographique et l'éloignement des parties prenantes et cet inconvénient est certaines fois renforcé par l'emploi de mots qui n'ont pas forcément le même sens pour tous. D'où une certaine incompréhension.....Alors j'ai bien conscience qu'il faut faire attention à cela.

Au total, je trouve que le groupe fonctionne bien et surtout normalement. La plus grande liberté d'action est laissée à chacun, si bien que tout le monde sent qu'il a sa place. Tempérer les personnalités particulièrement extraverties, rester attentif aux travaux des « ouvriers de l'ombre », détecter les aptitudes, les savoirs faire et les valoriser pour le bien du groupe et surtout ne pas oublier de remercier les bénévoles qui s'investissent largement pour l'association, voilà ce qui est pour moi particulièrement gratifiant. Dans cette harmonie, mon rôle repose principalement sur la mise en forme des objectifs du groupe. C'est vrai qu'il faut quelques fois des idées, et ici il y en ades bonnes et des moins bonnes d'ailleurs.

Si tout va bien en interne, la volonté de sortir de ses habitudes et d'essayer d'exister vis à vis de l'extérieur est plus difficilement assumée. Au delà du petit groupe de dissidents de l'association, à la critique facile, les « dyslexiques » comme les a surnommé un de nos sociétaires (pour avoir repris les initiales du sigle de notre association et avoir trouvé une dénomination avec ces mêmes lettres mais dans le désordre), ne constitue pas une véritable opposition ni même une concurrence. Donc la voie est libre pour assurer une présence plus marquée vers l'extérieur de l'association. Cependant en raison de l'obsolescence du mode de transmission que nous pratiquons, il ne faut guère pouvoir espérer de passer le flambeau à la jeune génération. Pourtant il faut rester vigilant. Ainsi à l'occasion de la ré-

forme des rythmes scolaires, l'apparition de ces ateliers d'activités diverses doivent nous interpeller. On peut éventuellement imaginer (c'est une idée comme cela) un atelier radio à l'école autour de la radio gonio en trois étapes sur l'année. A l'automne initiation à la radio gonio en extérieur avec des récepteurs prêtés. Puis pendant l'hiver réalisation par individu ou par groupe d'un récepteur radio gonio. Et enfin au printemps utilisation en extérieur des récepteurs construits l'hiver. Tout paraît un peu compliqué et surtout à la limite de nos possibilités de bénévoles. Mais pourquoi ne pas essayer.....

Pour finir tu vois qu'au seuil de la nouvelle année, comme les enfants (et tout normalement celui que je suis resté) je fais une liste de bonnes résolutions.

D'abord en trafic, je veux améliorer ma manipulation pour être le plus compréhensible possible étant entendu que c'est celui qui émet qui doit avoir le souci d'être bien compris....

Ensuite, maintenant que j'ai plus de temps ou que je vais devoir consentir à me donner plus de temps je souhaite retrouver les joies de la construction ou de la modification technique. Pour ce faire, je me suis doté ces derniers temps de moyens pour être plus confortable dans ce type de travaux. Je viens de réaliser en particulier un plan de travail dédié à ce type d'activité. Avec à demeure un fer à souder thermostaté à droite, une alimentation de laboratoire (1,5 v/12 v) à gauche et au milieu une lampe loupe bien utile à mon âge et qui m'a été apportée très récemment par le Père Noël.

Je vais essayer de respecter toutes ces bonnes résolutions....

Et toi que comptes-tu faire cette nouvelle année ?

Bien amicalement

Francis

.....
En conclusion de cet éditorial, je reprendrai envers vous la même question que celle que j'adresse à mon ami.....

Et vous, vous ferez quoi l'année prochaine ?

En attendant acceptez tous mes meilleurs vœux pour vous et votre famille à l'occasion de la nouvelle année et soyez assuré de mon dévouement, dans le respect de chacun, pour l'association.

Bonne Année télégraphique and happy new year.....

INFORMATIONS DIVERSES

NOUVEAUX MEMBRES

N°1308 F6NUH	Jean-Pierre	21/08/2014
N°1309 F5KLE	RC SDIS/30	17/09/2014
N°1310 F6KEZ	RC 45°RT	17/09/2014
N°1311 F4CXG	Jean	11/10/2014
N°1312 YT1KS	Slobodan	12/10/2014
N°1313 F5RJW	Jacky	12/10/2014
N°1314 F6BVV	Jean-Marie	18/11/2014
SY 092 F4HDF	Michel	25/11/2014

Bienvenue à l'UFT.

FREQUENCES DE RENCONTRE UFT

160 : 1835	15 : 21045
80 : 3545	12 : 24903
40 : 7013	10 : 28045
30 : 10135	50 : 50245
20 : 14045	144 : 144045
17 : 18083	

COURS DE LECTURE AU SON FAV 22

Fréquences : 3 881 et 6 825 kHz simultanément

Semaine de 10h30 à 11h00 et de 13h30 à 14h00.

Vitesses

Lundi 420 groupes/h (7 mots/mn)
 Mardi 600 groupes/h (10 mots/mn)
 Mercredi 720 groupes/h (12 mots/mn)
 Jeudi 840 groupes/h (14 mots/mn)
 Vendredi 900 groupes/h (15 mots/mn)
 Dimanche:
 9h - 9h30: 420 groupes/h
 10h20 - 10h40 : 600 groupes/h
 10h40-10h55:1200 groupes/h (20 mots/mn)
 Corrigés sur le site du REF

IL NOUS ONT QUITTES



Notre ami Guy F6EVN, UFT 693 nous a quittés. Guy et son XYL étaient des fidèles de nos assemblées générales. Nous leur avons rendu honneur à l'AG de Pannazol pour les en

remercier

Nous avons également appris le décès de **Jacques F6BVB UFT 275**;
 L'UFT adresse toutes ses condoléances à leurs familles.

QUELQUES LIENS

L'apprentissage du morse, à voir jusqu'au bout, la récompense est à la fin !!!

<https://www.youtube.com/watch?v=DQj74Y2H8xQ&list=PL12F00DA087BD8D4C>

Manipulateurs de tous modèles et de toutes marques:

<http://australiantelegraph.wordpress.com/>

Pour ceux qui ont perdu la plaque de leur J36 Lionel:

http://www.ebay.com/itm/Lionel-J-36-Signal-Corps-Morse-code-Key-Reprouction-Label-for-restoration-1942-/201154646200?pt=US_Code_Keysers_Keys&hash=item2ed5c050b8

Manipulateur lame de scie Par F5AKI

Pour réaliser ce manip, je me suis inspiré de celui décrit sur internet par F1BKM, en lui apportant quelques modifications.

J'ai remplacé les équerres par des manchons filetés de 6, le branchement étant effectué en dessous du socle.



Tout d'abord, percer 3 manchons avec un foret de 4 à environ 10 mm du haut.
En scier un sur 15 mm pour pouvoir glisser la lame de scie et la fixer.



Distance au trou 10 mm
Diamètre trou 4mm

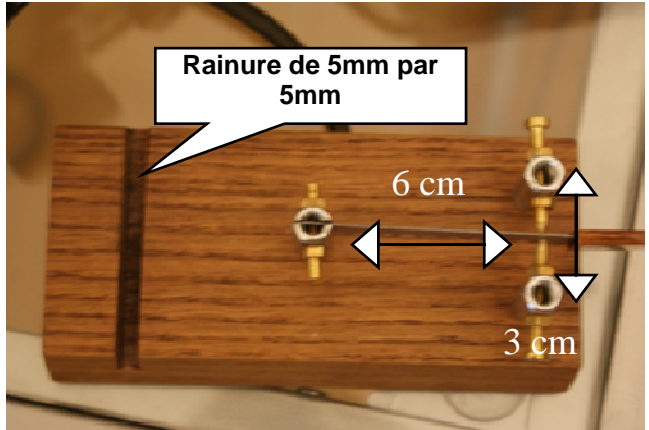


Les contacts droite et gauche sont espacés de 1.5 cm de l'axe de fixation de la lame de scie.

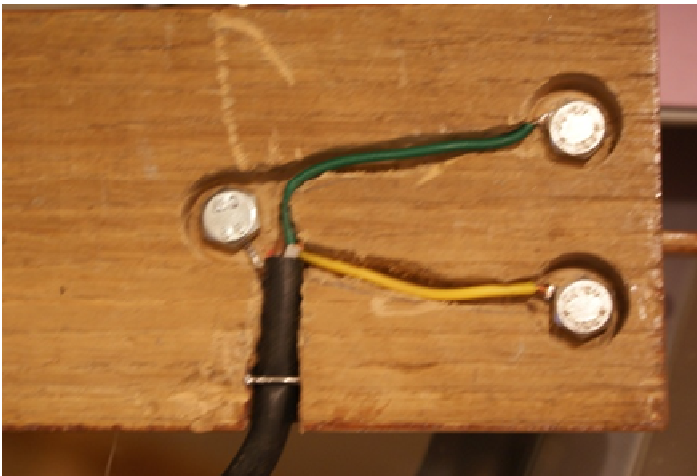
Les boulons sont des 4x25, en laiton pour faire beau. Meuler les bouts en pointes pour avoir une petite surface de contact.

La lame de scie a métaux fait 10 cm. Elle est poncée pour permettre un contact correct.

La distance entre les contacts et l'articulation de la lame de scie est de 6 cm.



Le socle a une dimension de 15 cm x 6cm avec une épaisseur de 25 mm



Une rainure de 5 mm de large ,5 mm de profond et à 3 cm du bord permet de poser le pied du TX et de tenir le manipulateur.

Sous le socle percer à 2 mm de part en part, et contre-percer au diamètre 10 mm sur 7 mm de profondeur pour noyer les boulons dans le socle.

Les trous pour les branchements sont reliés par une rainure faite au « Dremel ».

Mais place aux photos pour plus de compréhensions ce qui, je l'espère, vous incitera à réaliser ce montage.

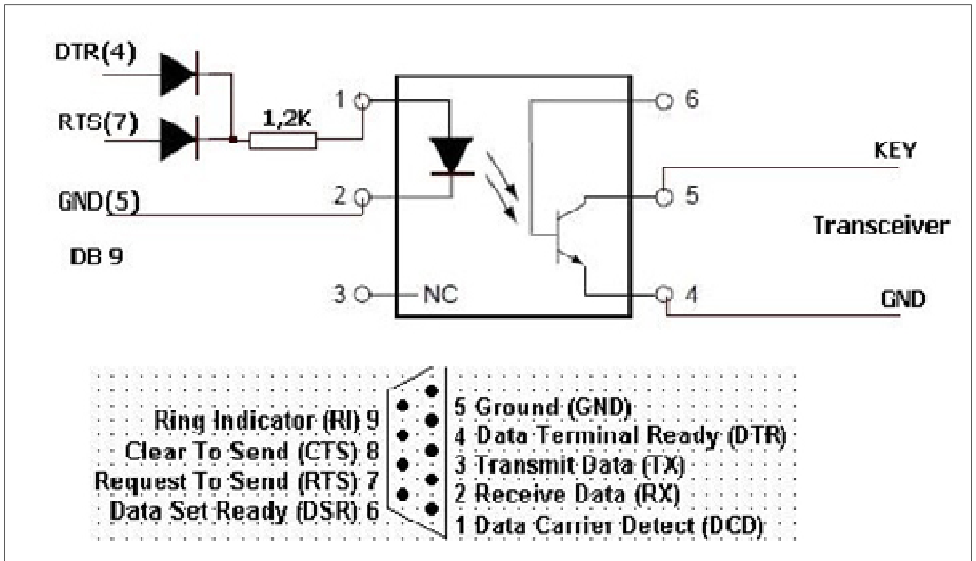
Bon trafic avec ou sans ce manip.

Laurent F5AKI

Une guirlande de Noël pour vos contests de fin d'année

L'excellent logiciel d'Alain F6ENO donne la possibilité d'utiliser un lanceur d'appels automatique. Bien entendu il est nécessaire de fabriquer une petite interface pour permettre à l'ordinateur de mettre l'émetteur en action. Cette interface peut se placer en parallèle sur une clef droite, une pioche.

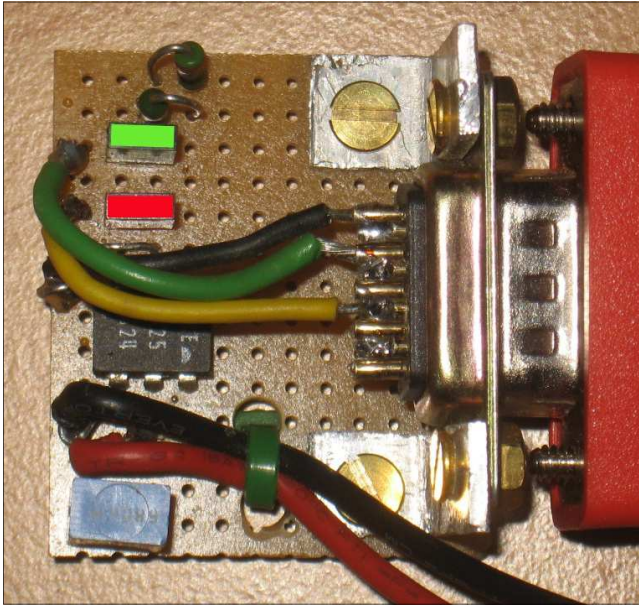
Alain F6ENO propose plusieurs solutions pour le PC en utilisant la sortie parallèle ancien modèle pour imprimante ou le port série « COM ». Avec les ordinateurs modernes il n'y a ni l'un ni l'autre au profit de ports série USB.



Qu'à cela ne tienne, on trouve facilement dans le commerce des adaptateurs USB-> port série ou USB-> port parallèle. Ce dernier est totalement obsolète et sauf si vous possédez une imprimante ancienne il vaut mieux privilégier le port de COM.

Plusieurs schémas sont fournis dans l'aide et j'ai choisi celui qui utilise un opto-coupleur car il sépare galvaniquement le poste de radio et le PC. Je ne sais pas si c'est bien indispensable, mais ça ne peut pas faire de mal...

Comme on le voit c'est très simple et cela peut se monter facilement sur une plaquette à trous, réaliser un circuit imprimé est inutile.

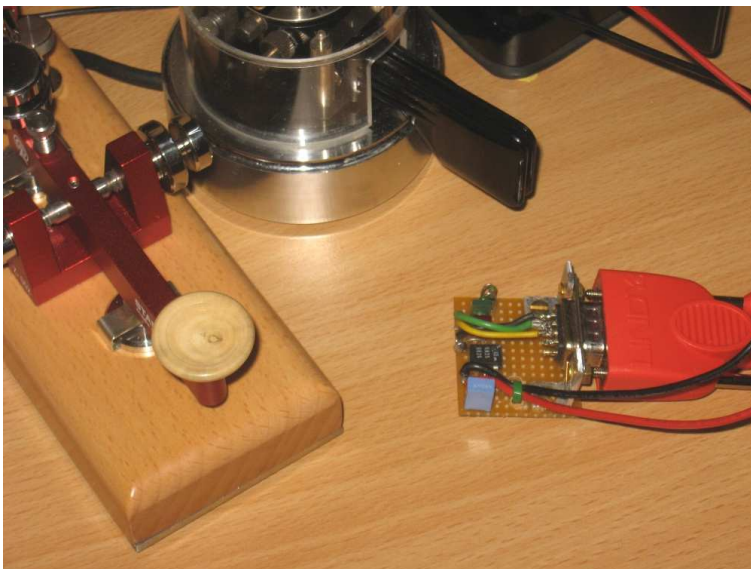


Mais alors pourquoi parler de guirlande de Noël qui clignoterait en suivant le rythme de la CW ?

Tout le monde connaît les Diodes Électroluminescentes, les LED en bon Anglais ! L'idée est de remplacer les diodes « ordinaires » par des diodes LED qui vont s'illuminer à chaque fois que l'ordinateur appuiera virtuellement sur le levier du manipulateur !

Oui mais... la chute de tension dans une diode au silicium est de 0,7 V environ et celle causée

par une LED est de 1,2V. Si l'on ne fait rien cela peut fonctionner... ou pas à cause de la résistance de 1,2K qui peut être trop forte et limiter drastiquement le courant..



J'ai donc remplacé cette valeur de résistance par une autre avec une valeur trouvée expérimentalement en essayant des résistances de plus en plus faibles (220 Ohms). Et voilà le travail

Alain F5RUJ

Challenge Général Ferrier

Yves F5PRU, UFT1095

C'est à l'occasion de la Saint Gabriel à l'école des transmissions que s'est déroulée la cérémonie de remise des prix du challenge Général Ferrié.

Je sais qu'un certain nombre d'entres vous ont bien connu cette compétition amicale entre radio-clubs militaires. Je me souviens qu'après la fin du challenge, alors que je faisais parti de DA1UK, dès 19h00 passée, on se retrouvait généralement sur 80 mètres avec les autres radio-clubs pour échanger les scores et donner ses impressions de trafic, de propagations, etc.

C'est avec ces quelques souvenirs que, prenant la relève de Didier F5OGL, Francis F6ELU et bien d'autres, j'ai tenté de faire perdurer ce petit concours. Une des différences de cette époque qui n'est pourtant pas si lointaine, est que le nombre de radio-clubs militaires a fortement chuté, pour n'être plus qu'une petite dizaine, toutes armes et toutes armées confondues. Un club de l'armée de terre vient encore de fermer ses portes à l'été 2014. Un espoir viendrait de l'armée de l'air qui pourrait en créer un du côté de la région parisienne.

Aussi, pour obtenir un classement honorable et montrer qu'il y a encore des « oms kakis » sur les bandes radioamateurs, il a été décidé d'inclure les stations de militaires, mono ou multi-opérateurs.

Ma stratégie pour avoir des concurrents aura été de retrouver dans les comptes-rendus envoyés à la commission concours du REF des indicatifs de stations animées par des militaires. Les radios-clubs sont connus - hélas au vu du petit nombre - mais cela est beaucoup moins évident pour les stations mono-opérateurs.

J'espère n'avoir omis personne : je suis parti d'une liste fournie par Freddy F5IRO et complétée par d'autres. Il m'aura suffit de les contacter et de leur demander s'ils voulaient bien participer au challenge.

Pour cette année nous avons simplement retenu deux classements, celui de radio-club/multi-opérateurs et mono-opérateur, faisant abstraction de la puissance, mono-bande, lieu d'émission, etc. L'important étant de participer.

La cérémonie de la remise des prix s'est déroulée lors de la Saint-Gabriel à l'école des transmissions à Cesson-Sévigné. Outre les autorités civiles et militaires, une délégation de radioamateurs était présente et composée de Francis F6ELU, président de l'UFT, qui n'était pas venu pour rien, car le matin même il

s'était vu remettre la médaille d'argent de l'Union Nationale des Transmissions (UNATRANS), Didier F5OGL qui avait laissé pour un temps ses nombreux enfants et enfin, en tant que représentant du REF, l'infatigable globe-trotter Gérard F2VX accompagné de son épouse. Philippe F6FDX en tant que voisin était également présent.



Le classement est le suivant:

Radio-club / Multi-opérateurs

- 1^{er} F6KHM Marine Brest,
- 2^{ème} F5KJD Base Aérienne 123 Orléans,
- 3^{ème} F5LPY Multi-opérateur Bernard, près de VERDUN, avec Philippe F8EFU, Raymond F6DVH et Wilfried F0ESV,
- 4^{ème} TM44RT – F5KBB 44^{ème} Régiment de Transmissions de Mutzig.

Mono-opérateurs

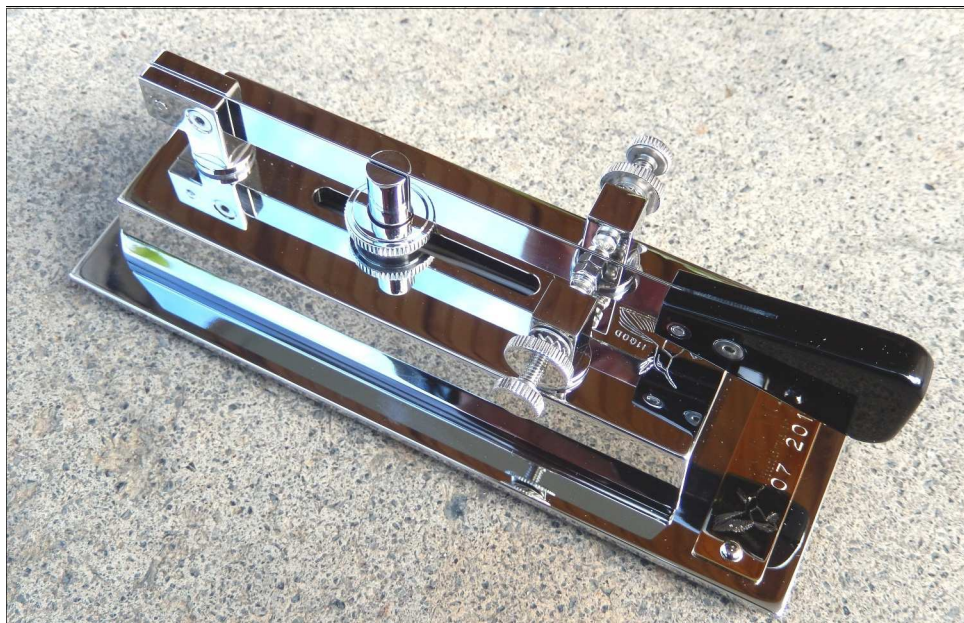
- 1^{er} F5PHW Philippe,
- 2^{ème} F8UNF Vincent Mézières les Metz,
- 3^{ème} F8CRS David Haguenau,
- 4^{ème} FK8RO Freddy (F5IRO) qui était en Nouvelle Calédonie,
- 5^{ème} F5PRU Yves.

Les récipiendaires qui avaient pu faire le déplacement et se voir remettre le prix du challenge Ferrié étaient Philippe F5PHW, Frédéric F8AGN et Pierre F4FYW venus d'Orléans représentants F5KDJ radio-club de la Base Aérienne 123 d'Orléans Bricy et le radio-club de la Marine de Brest F6KHM représenté par l'om Florent.

Pendant que Jean-Philippe, membre du radio-club de l'école F6KHX annonçait le classement, je donnais les prix au général commandant l'école des transmissions et père de l'arme des transmissions qui les remettait ensuite à chacun des participants présents.

Ce fut un bon moment, bien trop court, qui j'espère sera renouvelé l'an prochain avec davantage de candidats. Il existe des radio-clubs représentants « les anciens », qui d'une unité des transmissions de l'armée de terre, qui d'un service de l'armée de l'air ; pourquoi ne pas les inclure dans ce classement ? Je suis ouvert à toute proposition pour améliorer ce challenge.

Pour clore cet article, je sais « qu'à l'EST » on aimerait bien ne pas laisser seuls « ceux de l'OUEST » dans le haut du classement. Je pense que Bernard F5LPY ne me contredira pas ! Une belle bataille – amicale – à venir.



**Copie du maniflex DYNA fabriqué par I1QOD
(<http://www.i1qod.it>)**

Salon de MONTEUX 2014

Cette année, le stand commun de l'UFT/CDXC était tenu par F6HIA, F6AXX, F8DSI et nous avons eu le plaisir de recevoir le renfort de Gérard F6EEQ.

De nombreux membres UFT nous ont rendu visite c'est ce qui fait l'intérêt de ce salon régional qui a vu passer un bon millier de visiteurs.

Pour nous c'était aussi l'occasion de mettre en vente une partie du matériel de notre regretté Bernard F5HEW. Ce fut une réussite car la quasi-totalité de ce qui était proposé a trouvé acheteur grâce à F8DSI qui faisait office de vendeur.

Cette année nous avons eu un candidat pour le « contrôle de connaissance morse », il s'agit de F4HDF Michel qui a passé brillamment les épreuves à 5 mots/mn et à 12 mots/mn. Nous lui avons remis son diplôme et nous espérons le contacter rapidement. Par la même occasion Michel a posé sa candidature de membre SY en attendant de recevoir les QSL nécessaires pour être membre à part entière. Merci à Gérard F6EEQ et à Rolande F8BVX pour avoir assisté au bon déroulement de ces tests.

Merci aux organisateurs de cette belle journée et à l'année prochaine.

Norbert F6AXX



COMMENT REJOINDRE L'UFT ????

Ceci concerne les lecteurs qui ont pris connaissance de notre bulletin de liaison à l'occasion d'un salon, dans un radio-club ou à toute autre occasion.

Règle Générale :

Candidat européen cinq contacts en télégraphie avec des membres de l'UFT.

Candidat DX trois contacts en télégraphie, avec des membres de l'UFT

Radio-Club : mêmes conditions d'admission . Ils sont exonérés de cotisation et admis sur demande du responsable du club, qu'il soit membre de l'UFT ou non.

Non soumis à justification de contacts : Sont également admis des membres dits « Sympathisants », qui font partie de l'association sans devoir présenter des justificatifs de QSO. Ils paient la même cotisation, et bénéficient des mêmes services que les autres membres. Leur numéro d'adhérent est précédé des deux lettres « SY ».

Ils peuvent ensuite devenir membre à part entière, en présentant les justificatifs nécessaires, auquel cas il leur sera remis un nouveau numéro de membre actif.

Les 5 QSL (qui vous seront retournées) accompagnées de la cotisation de 18 € (Payables par chèque, ou Paypal sur UFT.NET) (sauf pour les clubs) sont à faire parvenir à :

F5INL
Frédéric BOSSU
1 Bis rue de l'Agriculture
83470 ST MAXIMIN LA STE BAUME

COTISATION 2015

Afin de faciliter le travail du trésorier :

Découpez, photocopiez ou recopiez le verso de ce coupon.

Indiquez votre adresse **uniquement dans le cas où elle aurait changé.**

Remplissez un chèque de 18 euros (ou plus si vous désirez faire un don) à l'ordre de l'UFT.

Inscrivez votre indicatif au dos de ce chèque.

Mettez le chèque et le coupon dans une enveloppe et envoyez les **uniquement au trésorier** (pas au président !):

F6ICG Gérard TOUSSAINT
Cotisation UFT
35 rue des Druyes
89560 COURSON LES CARRIERES

APPEL A CANDIDATURES

A la date de la prochaine AG les sortants seront :

F5JVP

F6JOE/FG8NY

F5RPB

L'association a certes besoin de vos cotisations mais également de votre participation active. Montrez nous votre intérêt en proposant votre candidature pour faire partie de l'équipe qui se dévoue au profit de tous. Participer à la gestion de l'UFT ne doit pas être l'apanage exclusif des anciens, même si vous êtes membre récent n'hésitez pas à présenter votre candidature.

Courrier postal ou internet à adresser au secrétaire avant le 31 janvier 2013.

jean-claude.mercier@only.fr

Ou:

FG8NY — Jean-Claude MERCIER

Gendarmerie

Section Bréfort

97129 LAMENTIN (GUADELOUPE)

COTISATION 2015

NOM.....

Prénom

INDICATIF.....N° UFT.....

ADRESSE (Si Modification):

.....
.....
.....

E-MAIL :.....

Veuillez trouver ci-joint un chèque deEuros

Remise du mérite d'honneur de l'UFT à Ivan F3AT UFT 600

Nous nous sommes retrouvés quelques UFT ce 18 juin au domicile d'Ivan, F3AT, pour une cérémonie toute simple.

Ivan, chacun le sait, est entré dans sa 101^{ème} année le sept avril dernier.

A cette occasion l'UFT a décidé, lors de son Assemblée Générale de fin avril à Aubagne, d'honorer F3AT au regard de sa longue carrière de radioamateur, commencée en 1931.

Licencié F3AU, puis F3AT avant la guerre, Ivan est toujours très actif en 2014.

Aujourd'hui, si sa chasse au DX se limite la plupart du temps aux bandes non contactées du programme de diplômés et du Challenge du DXCC, c'est malgré tout toujours au moyen de cette CW qu'il a tant aimé et tant contribué à transmettre.

Après un bref rappel de sa carrière, ponctuée notamment de séjours en Afrique dans les années 1948/1955 où il fut un opérateur recherché, Ivan remerciait les présents.

Le moment était venu pour Maurice F5NQL, membre de la commission des récompenses de l'UFT, de décerner, au nom de Francis/F6ELU, Président de l'UFT, la Grande Médaille du Mérite de l'UFT.

Un pot amical concluait cette cérémonie sans prétention au cours de laquelle il nous a été donné de refaire avec Ivan de grands moments de la Télégraphie d'Amateur.

Ivan et les présents, Marcel / F5NII, Maurice / F5IYU, Patrick / F6CRK, Claude / F5MCC, Gérard / F6ICG et Maurice / F5NQL terminaient cet après midi par un passage très remarqué au shack, visite au

cours de laquelle il nous a été donné d'apprécier à sa valeur les toujours très actives capacités télégraphiques de notre ami Ivan centenaire.

Maurice F5NQL

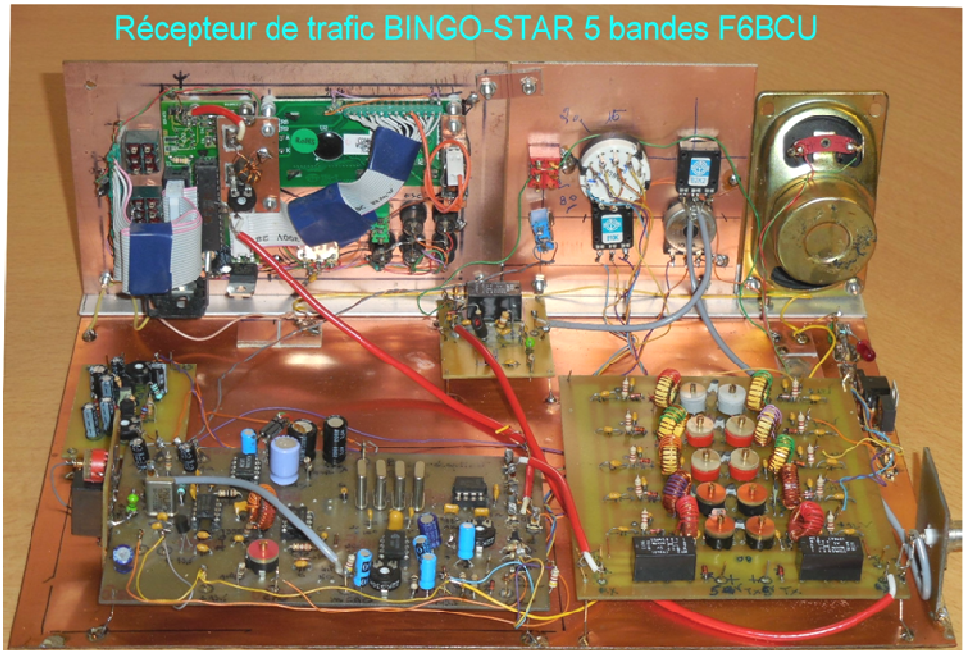


Construire son récepteur ondes courtes mais c'est très simple !

Récepteur de trafic SSB-CW BINGO-STAR
BASE RÉCEPTION UNIVERSELLE BINGO 5 BANDES

par F6BCU Bernard MOUROT

1^{ère} Partie



Nos premières constructions de récepteurs de trafic Ondes Courtes datent de l'année 2010, avec : le récepteur mono-bande BINGO 80 équipé d'un VFO libre et le récepteur tri-bandes BINGO-STAR adapté de la partie réception du transceiver tri-bandes BINGO STAR.

Nous possédions déjà à l'époque la première version du VFO PA0KLT, très utile pour la construction multi-bandes, l'obstacle étant le dessin manuel du circuit imprimé du filtre de bande. Actuellement avec le bon logiciel de circuits imprimés, comme SPRINT LAYOUT 5, dessiner un filtre multi-bandes de 5 à 9 filtres n'est plus un problème.

Si sur les bandes 160 à 30m le filtre de bande à deux cellules LC accordées, précèdent un mélangeur ne présente aucune influence, au niveau de la sensibilité du récepteur de trafic, vu les forts signaux, sur les bandes 20m et supérieures un préampli HF réception est conseillé.

Le préamplificateur réception utilisé est choisi en large bande et se situe en amont du filtre de bande commutable côté antenne. Des essais et de l'expérimentation effectués, le préamplificateur HF réception large bande, équipé d'un BFR96 d'un gain de 15 dB pour un facteur de bruit de 3 dB est d'un excellent rendement, sans transmodulation aux forts signaux.

Cette technologie d'amplificateur large bande réception n'est pas nouvelle, nous la retrouvons sur un schéma identique avec le transceiver CW OHR 500 à cinq bandes commutables qui a été commercialisé il y a 30 ans aux USA, malheureusement, ce transceiver actuellement n'est plus fabriqué.

Voici le prototype de filtre 5 bandes testé avec succès sur le récepteur de trafic.

Deux relais sont visibles sur la partie supérieure de la photo ; ils sont prévus pour l'utilisation sur un transceiver SSB et CW et ne seront pas connectés sur le récepteur de trafic.

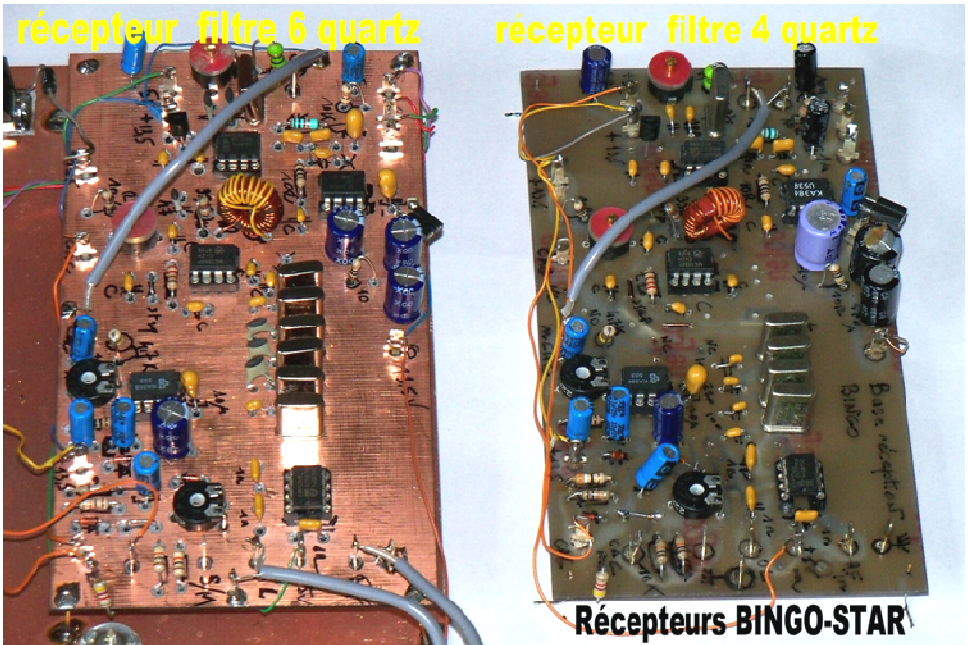


FILTRE 5 BANDES

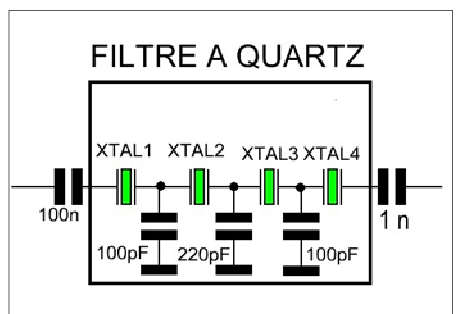
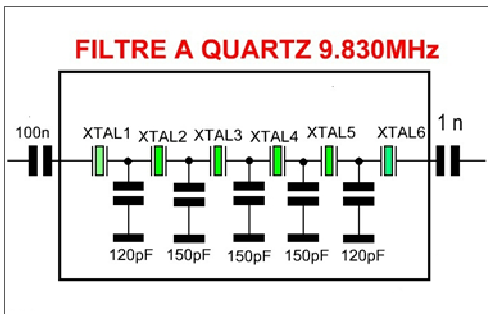
LES COMPOSANTS DU SCHÉMA GÉNÉRAL:

- Le circuit imprimé récepteur SSB-CW
- Le filtre à 5 bandes commutables et son commutateur
- Le préamplificateur HF large bande
- Le préamplificateur BF à niveaux réglables
- Le VFO PA0KLT
- Les accessoires de commande (potentiomètres, contacteurs)

II - SCHÉMA ÉLECTRONIQUE DE LA RÉCEPTION



Détail des filtres à 4 ou 6 quartz et valeurs des condensateurs



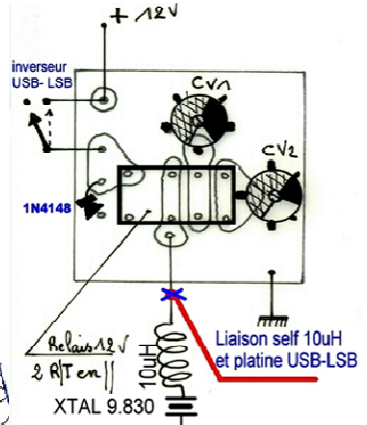
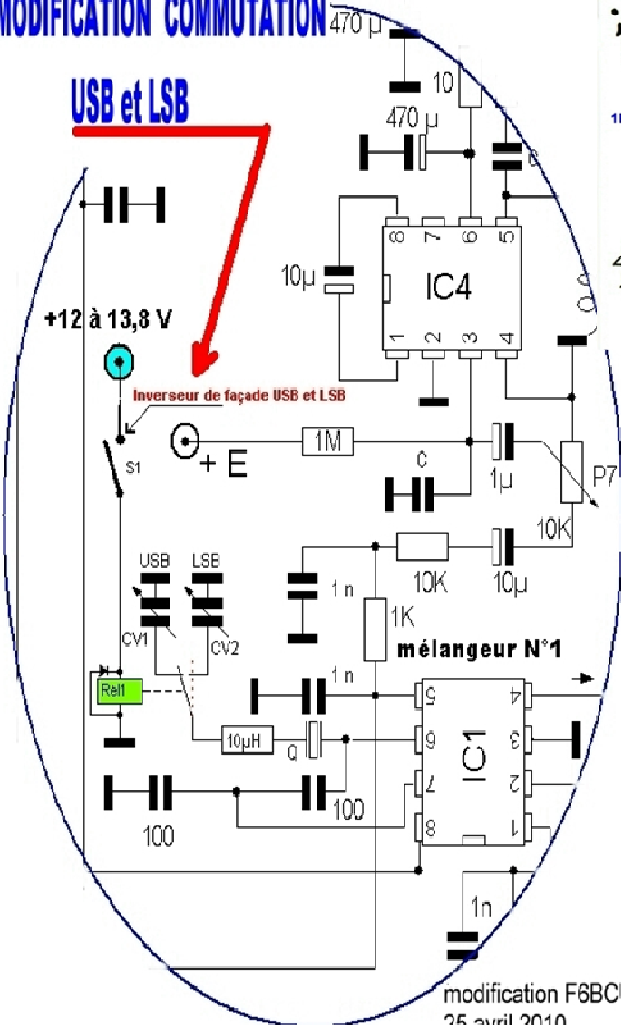
III - COMMUTATION LSB-USB

Le récepteur de trafic d'origine est une version mono-bande prévue au choix LSB ou USB.

Dans la version récepteur de trafic multi-bandes, nous avons adapté le passage LSB-USB avec un inverseur ou commutateur de façade. Ce système équipait auparavant le transceiver tri-bandes BINGO-STAR.

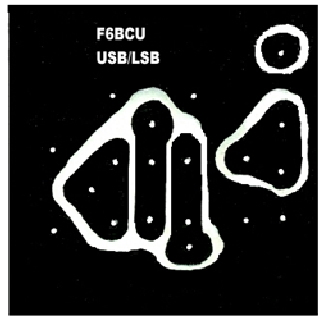
MODIFICATIONS :

MODIFICATION COMMUTATION



CIRCUIT USB-LSB

40 x 40mm



**Commutation USB/LSB
BINGO-STAR**

modification F6BCU
25 avril 2010

Note de l'auteur : la commutation par diodes a été souvent décrite pour faciliter le passage LSB- USB avec le mélangeur NE612. Ce système est voué à l'échec, par les capacité parasites qui engendrent un mauvais fonctionnement du système. La commutation LSB-USB par relais est d'un fonctionnement parfait, comme les réglages .

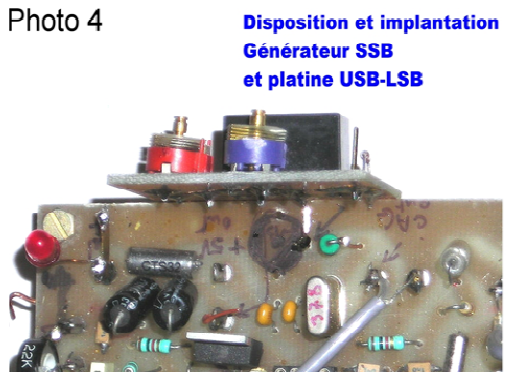
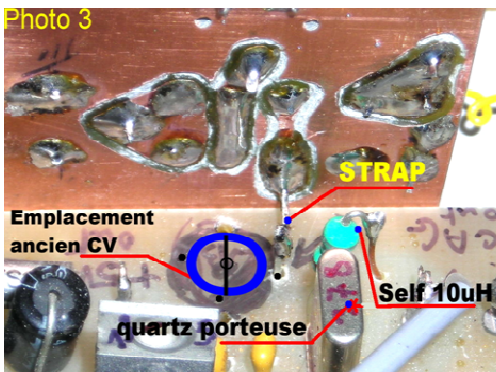
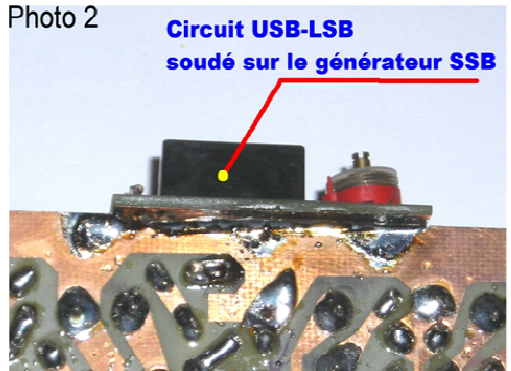
CONSTRUCTION

Les 2 photos précédentes confirment l'utilisation d'un petit circuit imprimé et le mode de branchement des composants :

Un relais 12 V 2 x RT

2 condensateurs ajustables rouges de 80 à 90 pF.

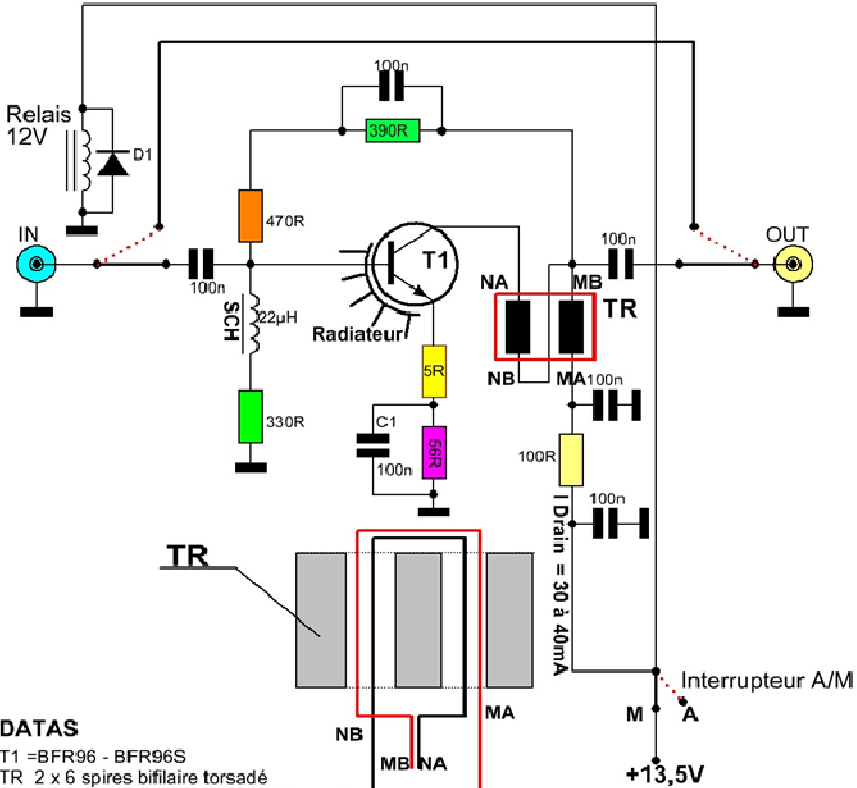
Voici quelques photos ci-dessous pour illustrer la construction.



L'ancien CV ajustable de la version BINGO mono-bande est supprimé et le point chaud du CV est relié par un STRAP en fil de 5/10 ème à la platine de commutation LSB-USB, disposée verticalement et soudée sur le circuit imprimé de base.

Préamplificateur réception SDR

Gain 10/12 dB 20 à 30 MHz



DATAS

- T1 = BFR96 - BFR96S
- TR 2 x 6 spires bifilaire torsadé
- NA-NB = 6 spires fil émaillé 3/10 torsadé
- MA-MB = 6 spires fil émaillé 3/10 torsadé
- TR = Binoculaire BN43-2402
- D1 = 1N4148
- Relais 12 V = 2RT
- SCH = 22µH

F6BCU 01 09 2013

Préamplificateur réception SDR DEODATUS

FIN de la 1^{ère} PARTIE

Groupe de travail RADIOAMATEUR de la Ligne bleue
 Auteur et composition F6BCU Bernard MOUROT
 9, rue des Sources—88100 REMOMEIX—FRANCE
 Reproduction interdite sans autorisation écrite de l'auteur
 28 juin 2014

5R8M (DU 20 OCTOBRE AU 4 NOVEMBRE 2014)

Henri F1HRE

Nosy Be, la perle de Madagascar



Lorsque le Boeing 767 touche la piste de NOSY Be, il est 7h30 du matin. Voilà près de 10h00 que nous sommes saucissonnés dans un avion optimisé pour le charter, siège étroit, nourriture au rabais. Nous le quitterons, avec soulagement pour être happés par 30° de chaleur moite. 5R8M commence.

L'aéroport de NOSY Be est minimaliste, vestige colonial remis au goût du jour à peu de frais. Nous nous soumettons aux formalités du visa. Dans une certaine cohue, une police bon enfant, en uniforme des années 60, organise selon un rituel bien huilé, le labyrinthe administratif afin d'obtenir le précieux tampon. Nos bagages nous sont assez mollement jetés sur l'unique tapis roulant. Nous participons au rituel de la sortie

encadrés par la maréchaussée souhaitant contrôler chaque bagage minutieusement. Quelques petites gratifications nous font rapidement sortir de la situation. Cela fait 2h que nous avons atterri. Nous nous hissons dans un car aussi valeureux que fatigué. Il nous faudra 1h pour couvrir les 20 kilomètres qui nous séparent de la destination finale. La route, en voie de mutation vers la piste, n'autorise qu'une vitesse limitée. Le car slalome entre les ornières et les colonies de volatiles de bassecour.

Il y a deux jours nous étions au radio-club de Busto (Milan), point de rassemblement de toutes les expéditions organisées par le Méditerranéo (N7MD, V84SMD, S21ZB). Nous nous sommes pliés, avec plaisir, au cérémonial des « pastas » et du gâteau à l'effigie de l'expédition. Le chargement de la demi-tonne de matériel effectué rapidement, le convoi s'ébranle vers l'aéroport. Enregistrement rapide malgré le contrôle pointilleux qui nous vaudra une addition de



F5NKX F2DX F6ENO

2000 € de supplément bagage. Nous accédons à un avion qui de premier abord paraît presque cossu, nous déchantons très vite. Pas d'écran dans les sièges, casques payants, pas de clim individuelle, etc... Nous avons une pensée attendrie vers la sardine qui a déjà vécu ça, avant-nous, dans sa boîte. Des queues se forment vers les rares toilettes disponibles, ça et là des passagers tentent quelques pas dans les allées afin de

prévenir les crampes. Le retour sera du même acabit, imaginez 300 passagers sans une goutte d'eau dans les toilettes. Quelques bouteilles d'eau seront parcimonieusement posées sur les lavabos !



Après l'épisode du bus proche du taxi-brousse, nous sommes accueillis au NOSY Be hôtel par un personnel aussi affable qu'efficace. Tout étant bien préparé, les formalités d'usage sont rondement expédiées. La prise de possession des chambres est brève, les moustiquaires sont de mise. Nous nous dirigeons fébrilement vers la plage afin d'ériger les premières antennes. Il était, à l'origine, prévu que l'hôtel nous installe des tentes pour abriter la station. La solution s'avère impraticable. Après négocia-

tions, la direction accepte de nous céder une partie du bar. Concrètement nous démenageons un salon assez « cosy » pour y installer un shack géant d'où les appels fuseront pendant 15 jours 24 heures sur 24. La forêt d'antennes implantée sur la plage n'est pas au goût de tous. La diplomatie déployée par Gabriel (I2VGW) et Antonio (IZ8CCW) fera merveille. IK5ZUI (Michele), qui réside sur place et qui préside aux destinées du club de plongée de l'hôtel sera une interface incontournable. Qu'il en soit remercié. La fin de l'après-midi voit les premiers QSOs RTTY s'inscrire dans le Log.

16 opérateurs de 5 nationalités animeront en permanence 4 stations pendant 15 jours.

Les Oms sur place sont ainsi répartis : **CW**, F2DX, F5NKX, F6ENO, OE3VAG, **SSB**, F5EOT, ON4LO, YO9XC, 5R8UI, **RTTY**, F1HRE, I2VGW, IK4QJF, IZ2GNQ et la **station mixte**, IK4MTK, IZ8CCW, ON7RN, YO5OED. Il opèrent sur un K3 (cw), un Icom 7100 (RTTY), Un kenwood 590s (station mixte) et deux Icom 7000 pour le SSB



et le 50 Mhz. Le tout soutenu par 4 Acom 1010 et un HLA 1200 transistorisé.

Pour les antennes nous avons quatre spiderbeams, un four square sur 40 mètres, des verticales sur 30, 80 et 160 mètres, deux antennes VDA + Beverages.

La première nuit s'annonce difficile. La tension disponible varie de 170 à 220 volts, les amplis passent en sécurité, seul le HLA 1200 assigné au RTTY supporte ce régime spar-

tiat. Ces questions matérielles font rapidement monter la rythme cardiaque de F2DX (Pat....), F6ENO habitué aux expéditions en milieu hostile reste plus fataliste.

Chacun prend connaissance avec anxiété du tableau des RUNS, ceux qui échappent à la première nuit ont le sourire au coin des lèvres. Gabriel (I2VGW) et Antonio (IZ8CCW) sont soucieux, c'est le lot des leaders de chaque expédition, ils sont sur les dents les premiers jours.



La nuit sera copieusement arrosée par les averses tropicales, la chaleur ne tombe pas au dessous de 25°, des escadrilles de moustiques passent sous les tables trouvant nos mollets à leur goût. Quelques cliquetis sur le parquet nous rappellent que bernard-l'ermite et crabes passent par là. Ouf ! ils n'en veulent pas aux coax. L'équipe CW termine avec 23163 Contacts. Elle a, chaque nuit, essayé de travailler le 160 mètres. Malgré une propagation erratique, le contrat sur cette

bande a été rempli avec 543 Qso . Le RTTY finira avec 12210 contacts. 33979 liaisons en SSB dont 160 pour le 6 Mètres. Au total 69452 QSO auront été réalisés. Globalement, les contacts auront été établis avec 70% d'européens, 20% d'américains et 8% pour les asiatiques. Les divers continents ont été contactés selon la propagation du moment.

Nous ne pouvons que constater, une fois de plus, que sous ces latitudes à cette époque de l'année et, notamment la nuit, la propagation n'est pas toujours au rendez-vous. Cela se traduit par des coupures nettes qui peuvent durer de quelques minutes à plusieurs heures. Au petit matin le 10 mètres et le 12 mètres sont souvent ouverts très tôt.



Service de nuit !!!!

Nous pouvons remercier notre ami belge ON4LO (François), sa patience est sans limite, il a répété pendant des nuits durant CQ, CQ 5R8M. Nos amis italiens très studieux ont été la cheville ouvrière du montage des antennes assistés par Michel (F5EOT). L'inénarrable Marco (IZ2GNQ) avec sa gouaille légendaire s'est avéré être, comme d'habitude, un élément indispensable au bon fonctionnement de l'expédition. Gabriel et Antonio qui n'en sont pas à leur première expérience ont su gérer l'ensemble avec calme et efficacité.

Malheureusement nos amis roumains (Ovideo YO9XC et Feri YO5ED) ne s'expriment pas en CW. Ils ne sévissent que dans la SSB on a intérêt à disposer d'un casque lourd lorsque l'on trafique à côté d'eux. HI... ON7 RN passera pendant toute l'expédition avec bonheur de la CW à la SSB et aux RTTY

Les dates de l'expédition FT4TA (Tromelin) se sont un peu chevauchées avec nous, ce qui a contribué à certaines heures et compte tenu de la propagation à une occupation totale de la bande. Il faudra y remédier pour les expéditions futures. C'est regrettable mais force est de constater après le retour que les deux expéditions ont atteint leurs objectifs, c'est à dire satisfaire le plus grand nombre en leur permettant de contacter toutes bandes-tous modes des entités qui leur manquaient.

73 de toute l'équipe
F1HRE



ON7RN F5EOT F6ENO F1HRE F5NKX F2DX

Trafic et discipline : petite piqûre de rappel !

Il apparaît que 5R8M et le trafic que cela a généré n'échappe pas aux difficultés engendrées par le QRM volontaire ou non.

Cela veut clairement dire que, plus il y a d'indisciplinés, plus le pile-up part dans tous les sens, plus il est difficile pour l'opérateur en expédition de comprendre quoi que ce soit. Cela vaut pour tous les types de contacts. On peut admettre que pour l'OM, appeler sans cesse est fastidieux mais c'est la règle du jeu. Il faut garder son calme et beaucoup écouter pour passer là où il y a de la place. Plus on essaie de surenchérir les uns sur les autres plus l'opérateur a du mal à entendre dans le brouhaha. Donc une petite piqûre de rappel : s'il vous plaît pour les prochaines expéditions que vous voudrez contacter la première règle avant d'émettre c'est d'abord d'écouter. Cela vaut pour tous les modes. En CW l'exercice devient parfois pénible. En RTTY, souvent, on répond à une station qui n'est pas au milieu du pile-up car on arrive à la décoder ! J'entends souvent dire que les gros bras (Big guns) passent toujours en premier, c'est souvent le cas car il faut bien dégager les gêneurs mais, après plusieurs heures au casque, l'opérateur parfois un peu excédé répond 59 et ne l'inscrit pas toujours dans le log. Il est ainsi débarrassé, non d'un opérateur, mais d'un perturbateur. Donc, prendre son mal en patience si l'opérateur a décidé de contacter pays par pays ou continent par continent selon une certaine méthode, devant la masse des appelants, il ne peut pas faire autrement. En expédition, nous sommes aussi victimes du QRM volontaire qui est une sottise comme ceux qui prétendent faire la police et qui ne font qu'ajouter aux QRM.

Certains se plaignent que nous ne sommes pas toujours exactement sur la fréquence annoncée, cela est fonction du trafic, du QRM et du pile-up. Dans 99 % des cas on est autour de cette fréquence. Le trafic s'effectuant en split, il est donc inutile d'essayer de contacter l'expédition sur sa propre fréquence d'appel. Enfin, il est vain d'envoyer sur le cluster des commentaires quand on n'a pas été entendu ou pas réussi à contacter l'expédition sur toutes les bandes. Dans la plupart des cas nous ne sommes pas reliés au cluster. La moindre des choses est de consulter si la propagation vous permet d'atteindre l'objet convoité et si votre station et en adéquation avec vos ambitions. Si vous entendez un opérateur dire : « japanese only » ce n'est pas forcément une brimade à votre encontre, c'est seulement parce que pour lui c'est le meilleur moment de contacter le Japon même, si vous ne l'entendez pas.

73

FIHRE

Trentenaire UFT 1 & 2 MAI 2015



AG DU TRENTENAIRE

C'est en mai 1985 que 30 OM passionnés par la télégraphie se sont réunis pour créer l'UFT. Depuis 30 ans, beaucoup d'eau a coulé sous les ponts, et parmi ces 30 'fondateurs', il en reste bien peu ; le temps a fait son œuvre ; bien trop nous ont quittés pour le paradis des télégraphistes, d'autres se sont écartés de l'association pour des raisons qui leur sont personnelles. Quoi qu'il en soit, vous qui lisez ces lignes êtes toujours membres 'actifs' de notre association, et c'est pourquoi, comme tous les 10 ans, notre prochaine Assemblée Générale se tiendra dans la région qui a vu naître l'UFT : la Champagne. Vous aurez toutes les informations et les bulletins d'inscription dans la Pioche n°1 de 2015. Mais pour vous mettre l'eau à la bouche, voici quelques infos de dernière minute :

L'AG se tiendra à l'**AUBERGE CHAMPENOISE** de MOUSSY (près d'Epernay) : <http://www.auberge-champenoise.fr/> coordonnées GPS : **49°00'46.38" N / 03°55' 21.93" E**

Elle aura lieu les 1^{er} et 2 mai 2015 ; au programme :

- - Accueil le vendredi 1^{er} mai dans l'après midi.
- - Visite de cave avec dégustation en fin d'AM.
- - Apéritif des retrouvailles
- - Repas avec animation par le groupe 'Marianne & Friends' (vous trouverez de nombreuses vidéos sur Youtube) et quelques bulles.
- - AG samedi matin 2 mai.
- - Visite d'une chocolaterie (et peut-être plus) pour les YL.
- - Apéritif AG UFT (tiens, encore des bulles...).
- - Repas de gala samedi à midi (avec une tombola, des petits cadeaux surprise, etc.)

Bien entendu, vous pourrez loger à l'auberge qui possède 54 chambres (dont 2 pour personnes à mobilité réduite), ou dans les nombreux hôtels d'Epernay qui se trouve à 5 km.

Tout ceci dans l'amitié, la bonne humeur, et la joie de se retrouver entre radio amateurs.

L'équipe organisatrice fera tout pour que l'AG du Trentenaire reste dans vos mémoires.

73 à toutes et à tous

Groupe Organisateur AG 2015

HEBERGEMENTS

Les hôtels de Moussy

Auberge Champenoise ★★★

L'Auberge Champenoise est située à Moussy, à 3 km du centre d'Épernay, au coeur de la région Champagne. Cet établissement construit dans un style typiquement régional expose des outils d'artisans. Une connexion Wi-Fi y est disponible gratuitement.

Prix indicatif : 60.00€ - 89.00€

Gîte des Jardins du Moulin

Le Gîte des Jardins du Moulin propose des hébergements de vacances lumineux et spacieux à Moussy, à 4 km d'Épernay. Les gîtes disposent d'une cuisine, d'un coin repas, d'un coin salon et d'une salle de bains.

Prix indicatif : 90.00€

Les hôtels proches de Moussy

Le Corrigot

Situé à Pierry, à seulement 15 minutes de route des caves à champagne d'Épernay, l'établissement Le Corrigot est agrémenté d'un jardin, d'une terrasse ainsi que d'une salle de télévision commune avec une cheminée.

Prix indicatif : 65.00€

Le Clos de Clara

Situé à Pierry, en Champagne, Le Clos de Clara vous propose un gîte indépendant doté d'une cave à champagne du XVIIIe siècle. Cet établissement se trouve à 5 km du parc naturel régional de la Montagne de Reims et à 3 km d'Épernay.

Prix indicatif : 60.00€

Le Gîte du Domaine Miltat

Situé à Pierry, en Champagne, l'établissement Le Gîte du Domaine Miltat vous accueille dans un gîte indépendant. Il vous propose, en outre, une cave de champagne datant du XVIIIe siècle.

Prix indicatif : 80.00€

Les Demeures Champenoises ★★

Situé dans la ville historique d'Épernay dans la Marne, l'établissement Les Demeures Champenoises propose des hébergements avec coin kitchenette, coin salon, télévision à écran plat avec chaînes TNT et connexion Wi-Fi gratuite.

Prix indicatif : 50.00€ - 130.00€

La Villa Saint Pierre, Épernay 137 1 rue Jeanne d'Arc, Épernay

La Villa Saint Pierre vous accueille au coeur d'Épernay, dans une maison de ville datant de 1913. Elle dispose d'un jardin et d'une terrasse.

à partir de € 59 Tarif moyen par nuit

Les Petits Prés, Épernay 32 rue des Petits Prés, Épernay

Situé à Épernay, l'établissement Les Petits Prés se trouve à 800 mètres de la maison de Champagne Moët & Chandon.

à partir de € 150 Tarif moyen par nuit

Kyriad Epernay, Épernay 3 Bis Rue De Lorraine, Épernay

Situé à 800 mètres du centre-ville d'Épernay, le Kyriad Epernay est installé à seulement 2 minutes de marche de l'avenue de Champagne

à partir de € 50 Tarif moyen par nuit

Premiere Classe Epernay, Épernay Parc d'activites Val de Champagne – Boulevard Marechal Joffre, Épernay

L'hôtel Première Classe Épernay est situé à 10 minutes à pied de la gare d'Épernay. Il comprend un parking couvert gratuit et une connexion Wi-Fi dans la capitale de la Champagne.

à partir de € 37 Tarif moyen par nuit

Hotel Jean Moët & SPA, Épernay 7 Rue Jean Moët, Épernay

L'hôtel Jean Moët & Spa est un établissement 4 étoiles implanté dans le centre-ville d'Épernay, au milieu des vignes de Champagne.

à partir de € 110 Tarif moyen par nuit

ibis Epernay Centre Ville, Épernay 19 rue Chocatelle, Épernay

Cet hôtel ibis se trouve dans le centre-ville d'Épernay, à 25 km au sud de Reims.

à partir de € 60 Tarif moyen par nuit

Comfort Suites Epernay - Les Demeures Champenoises, Épernay 2 rue François Bonal, Épernay

Situé dans la ville historique d'Épernay dans la Marne, l'établissement Les Demeures Champenoises propose des hébergements avec coin kitchenette, coin salon, télévision à écran plat avec chaînes TNT...

à partir de € 57 Tarif moyen par nuit

Vous pourrez trouver tous les renseignements complémentaires au fur et à mesure de leur parution sur UFT.NET.

